

スタンダードブロック

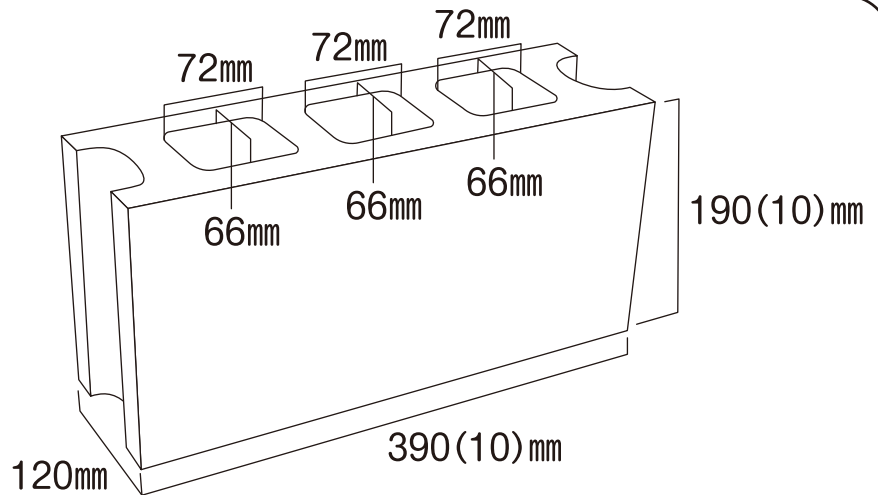
12cm

寸法図

空洞ブロック

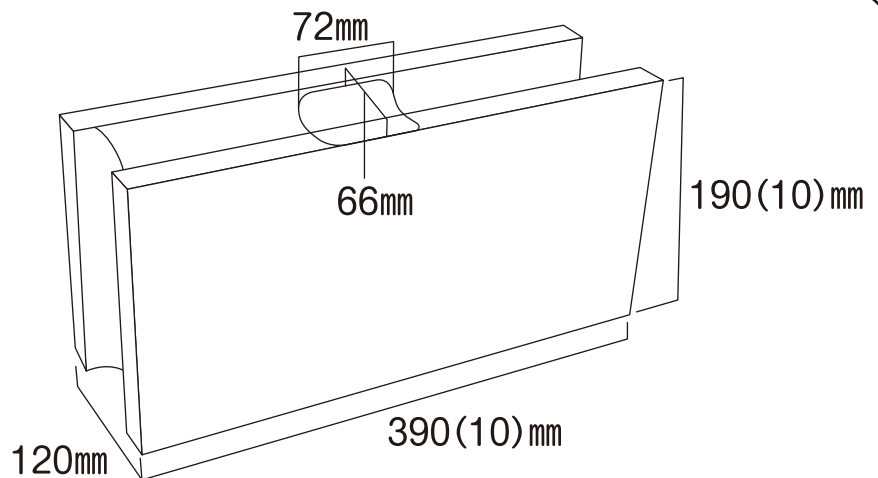
基本形
12cm

JIS規格



横筋形
12cm

JIS規格



コーナー
12cm

JIS規格

