

# スタンダードブロック

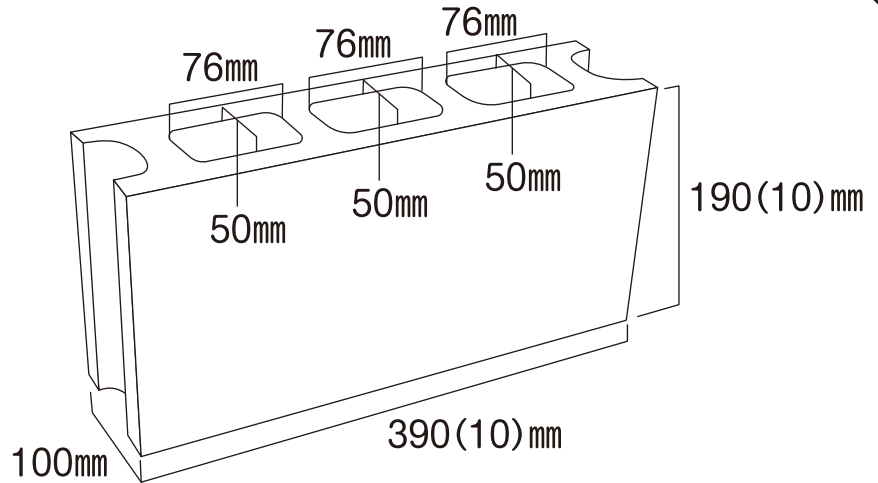
10cm

寸法図

空洞ブロック

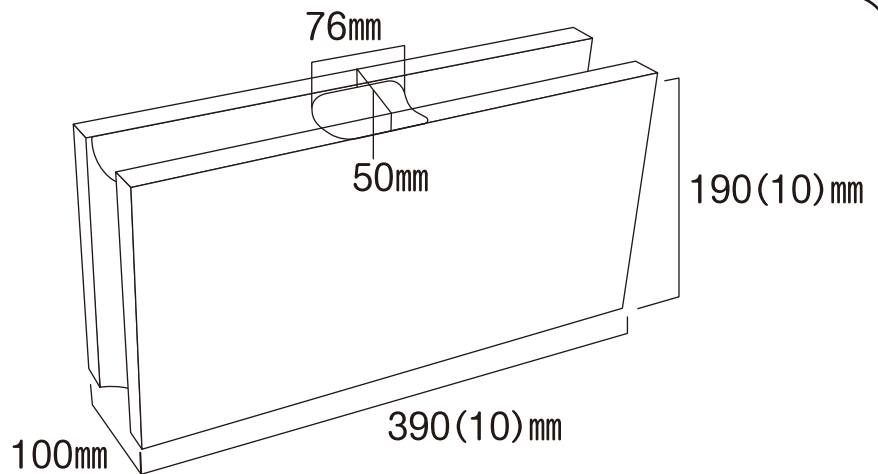
基本形  
10cm

JIS規格



横筋形  
10cm

JIS規格



コーナー  
10cm

JIS規格

